

## *Stand-alone modules for remote power generation, 5 - 130 W*

*Monocrystalline and polycrystalline module family*

Stand-alone photovoltaic systems can be installed wherever supply of electricity from a power grid is unavailable, uneconomic or not desirable.

In situations such as these, Luxor offers specially developed, tried and tested, high-quality, efficient solar module solutions. Solo Line Island PV modules are suitable for all kinds of power generation in the leisure sector or for professional applications such as holiday, garden or residential homes, mobile systems in caravans or boats, solar pumps for drinking water supply and irrigation, and in traffic systems such as parking ticket machines, traffic control systems or even street lamps, measurement systems or telecommunication systems, etc.

## *Inselmodule für autarke Stromerzeugung, 5 - 130 W*

*Mono-/Polykristalline Modulfamilie*

Überall da, wo eine Stromversorgung über ein Verbundnetz nicht möglich, nicht rentabel oder nicht erwünscht ist, können PV Anlagen im Inselbetrieb eingesetzt werden.

Dazu bietet Luxor speziell entwickelte und bewährte, hochwertige und wirtschaftliche Solarmodul-Lösungen. Solo Line Insel PV Module, für alle Arten von Stromerzeugung im Freizeitbereich und für professionelle Anwendungen wie: Ferien-, Garten-, Wohnhäuser, Jagdhütten, mobile Systeme in Wohnwagen oder Booten, solare Pumpsysteme zur Trinkwasserförderung und Bewässerung sowie im Bereich Verkehr mit Anwendungen für Parkscheinautomaten, Verkehrsleitsysteme bis zu Straßenlaternen, Messeinrichtungen, Telekommunikationsanlagen, etc.

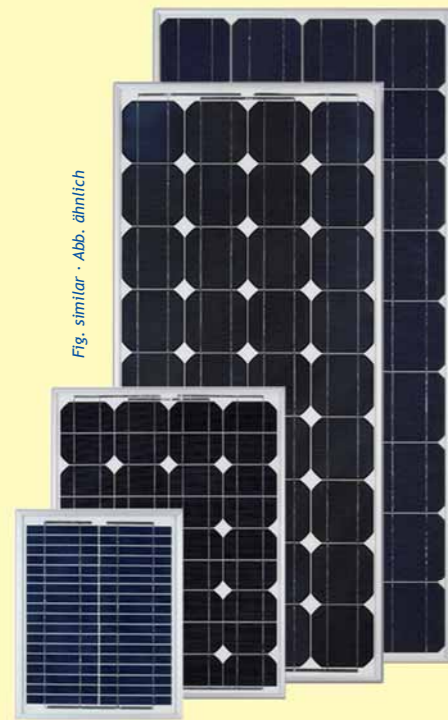


# solo line 36/5 - 130W

Monocrystalline and polycrystalline module family • Mono-/Polykristalline Modulfamilie



solo line



## „The 36-row energy packet“

The compact and sturdy stand-alone PV module is the practical solution and ideal for applications with no connection to the power grid.

Selecting Luxor stand-alone modules provides solutions even for the most demanding requirements, e.g. Luxor Solar offers marine-resistant solar modules for use at sea.

Supply includes a connection socket without cable that allows flexible, simple connection to your application.

The success formula in solar energy is again:

“Light + Value = Luxor”

Luxor Solar also produces modules to suit your specific requirements.

## „Das 36-zellige Energiepaket“

Das kompakte und robuste Insel-Modul ist die praktische Lösung und wie geschaffen für den netzunabhängigen Einsatz bei Anwendungen ohne Anschluss an das öffentliche Stromnetz.

Die Auswahl der Luxor Insel-Module hält Lösungen für extremste Anforderungen bereit, z.B. bietet Luxor Solar ein salzwasserresistentes Solarmodul für den Einsatz auf See.

Die Auslieferung erfolgt mit Anschlussdose ohne Kabel, für einen flexiblen und einfachen Anschluss an Ihre Anwendung.

Einmal mehr heißt die Solarenergie-Erfolgsformel:

„Licht + Wert = Luxor“

Gerne fertigt Luxor Solar auch Module gemäß Ihren Anforderungen.

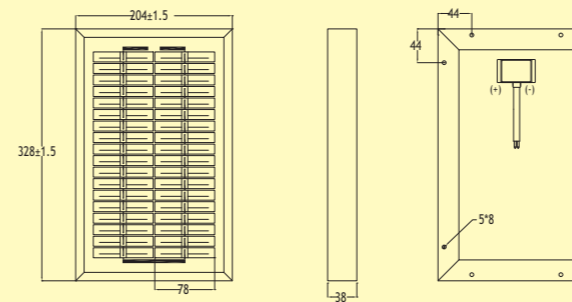
### Specifications - Spezifikationen:

- Number of silicon cells / Anzahl Silizium-Zellen: 36 pcs/Stk.
- Positive power tolerance / Leistungstoleranz: +/- 5 %
- Voltage temperature coefficient V / Temperaturkoeffizient Spannung: U= -0,35 %/°C
- Current temperature coefficient I / Temperaturkoeffizient Strom: I= 0,05 %/°C
- Power temperature coefficient P / Temperaturkoeffizient Leistung: P= -0,49 %/°C

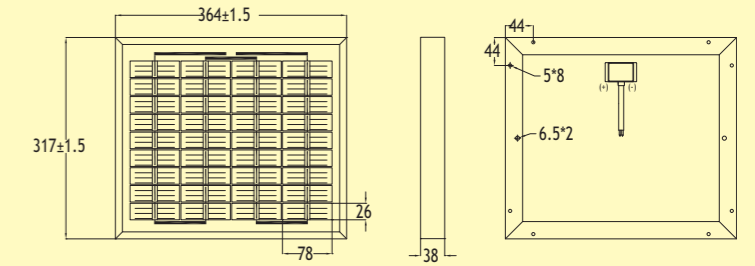
Model Modultyp	Pmpp [Wp] power rating Nennleistung	I <sub>mp</sub> [A] optimum operating c Nennstrom	U <sub>mp</sub> [V] optimum operating v Nennspannung	I <sub>sc</sub> [A] short-circuit current Kurzschlussstrom	U <sub>oc</sub> [V] open-circuit voltage Leerlaufspannung	kg weight Gewicht
solo line 36 / 5 P	5	0,29	17,39	0,32	21,60	0,75
solo line 36 / 10 P	10	0,58	17,39	0,64	21,60	1,50
solo line 36 / 30 P	30	1,73	17,39	1,91	21,60	3,40
solo line 36 / 40 P	40	2,31	17,39	2,54	21,60	4,00
solo line 36 / 50 P	50	2,93	17,08	3,43	21,53	4,20
solo line 36 / 65 P	65	3,65	17,81	3,90	21,89	6,10
solo line 36 / 80 M	80	4,50	17,86	5,06	21,96	7,60
solo line 36 / 130 M	130	7,06	18,51	7,62	22,10	15,20

Specifications as per STC · Technische Daten nach STC: 1000W/m<sup>2</sup>, 25 °C, AM 1,5 / STC irradiance 1000W/m<sup>2</sup>, Module temperature 25 °C, AM=1,5

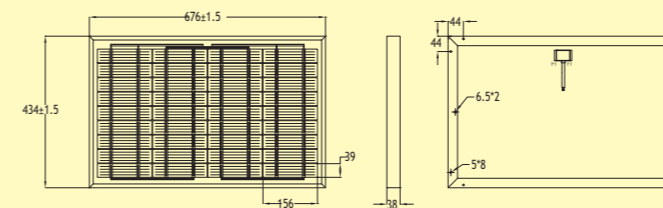
### solo line 36 / 5 P



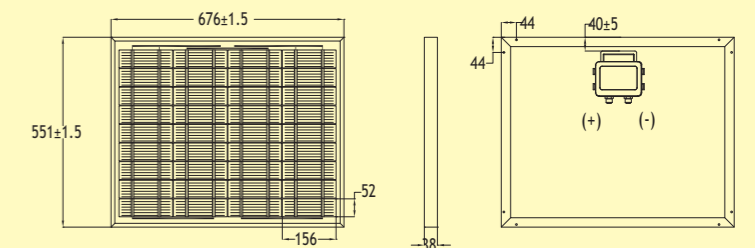
### solo line 36 / 10 P



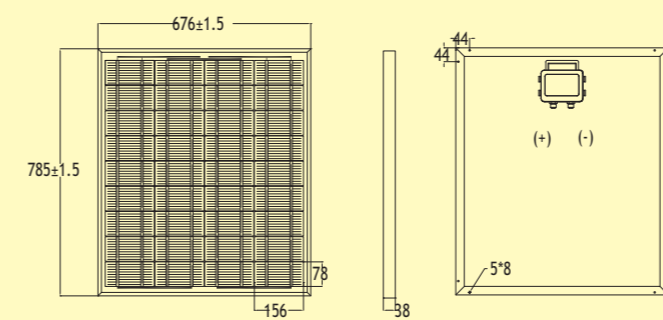
### solo line 36 / 30 P



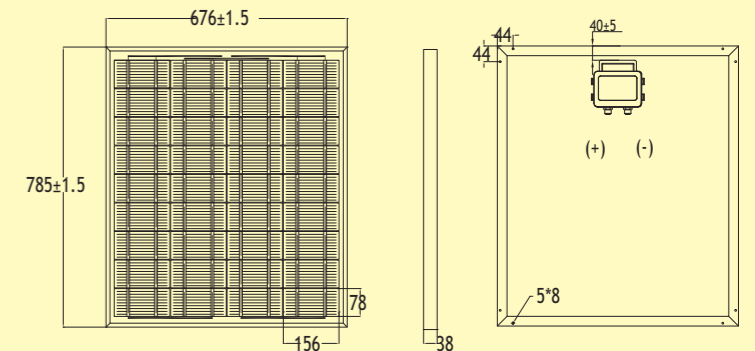
### solo line 36 / 40 P



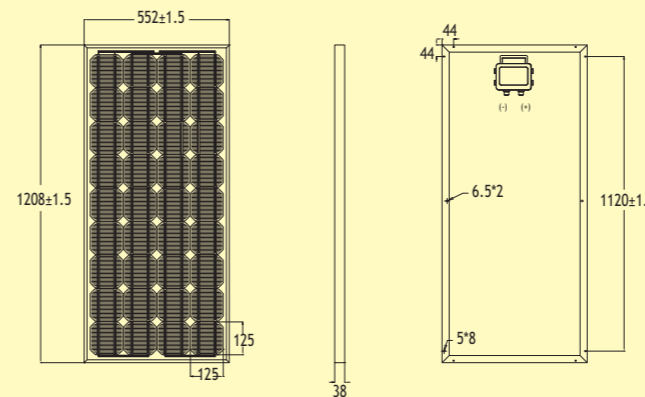
### solo line 36 / 50 P



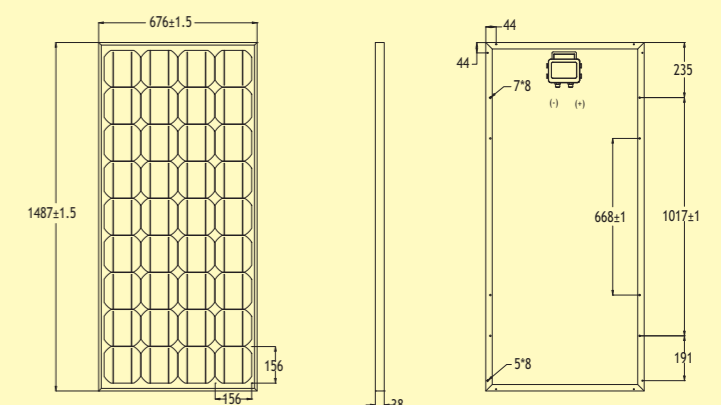
### solo line 36 / 65 P



### solo line 36 / 80 M



### solo line 36 / 130 M





*Luxor 25 year phased guarantee\*:*

- 5 years with 100% product guarantee
- 12 years guarantee at 90% rated performance
- 25 years guarantee at 80% rated performance

\*Warranty periods start with date of delivery.

*Die Luxor 25Jahre-Stufen-Garantie\*:*

- 5 Jahre mit 100% Produktgarantie -
- 12 Jahre Garantie auf 90% Mindestleistung -
- 25 Jahre Garantie auf 80% Mindestleistung -

\*Die Garantielaufzeit versteht sich ab Lieferdatum.

Luxor Solar GmbH · Königsbaupassagen · Königstraße 26 · 70173 Stuttgart · Germany  
Phone +4971118567-322 · Fax +4971118567-450 · [info@luxor-solar.com](mailto:info@luxor-solar.com) · [www.luxor-solar.com](http://www.luxor-solar.com)

*Your distribution partner / Ihr Vertriebspartner:*